



T0010497 STEP
Vista Tridimensionale
3D View

SCHEDA TECNICA (Technical Data Sheet)

Art.: T0010497

Step

25-Nov-22

LE MISURE SONO ESPRESSE IN MM (MEASUREMENTS ARE EXPRESSED IN MM)

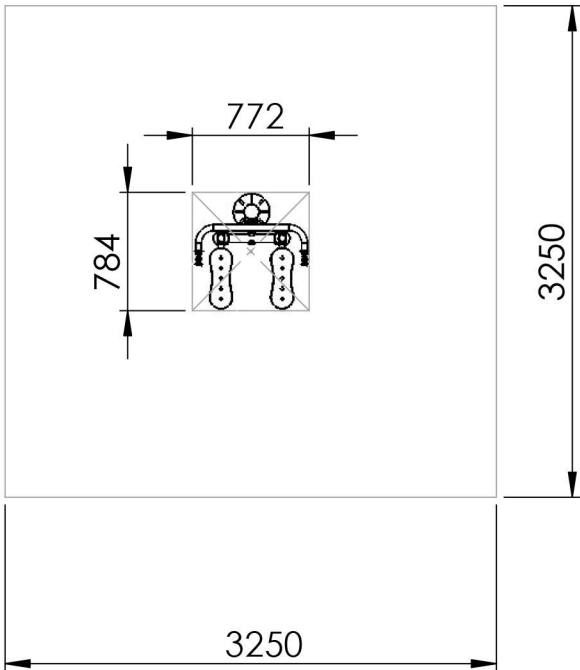


TIEGI s.r.l
 Via Benedetto Croce 7
 Z.I. "CONDOTTI BARDINI"
 31058 SUSEGANA (TV)
 0438-460519

Ci riserviamo a termini di Legge la proprietà di questo disegno con divieto di renderlo comunque noto a terzi senza la nostra approvazione.

SHEET 1 OF 5

Pianta (Plan View)



AREA DI SICUREZZA (impact area): 10.5 MQ

SCHEMA TECNICA (Technical Data Sheet)		
Art.: T0010497	Step	25-Nov-22
LE MISURE SONO ESPRESSE IN MM (MEASUREMENTS ARE EXPRESSED IN MM)		
	TIEGI s.r.l Via Benedetto Croce 7 Z.I. "CONDOTTI BARDINI" 31058 SUSEGANA (TV) 0438-460519	
	Ci riserviamo a termini di Legge la proprietà di questo disegno con divieto di renderlo comunque noto a terzi senza la nostra approvazione.	
		SHEET 2 OF 5



Altezza di Caduta Max.
(Max. Fall Height): 50 cm



Ingombro (Overall Dimension):
74cm x 77cm x 150cm H



Età di Utilizzo (Age Group):
14+ anni



Area di Sicurezza (Impact Area):
325cm x 325cm



No. di Utilizzatori Max.
(Max. no. of Simultaneous Users): 1



Superficie Antitrauma
(Min. Space): 10.5 MQ

Si raccomanda di utilizzare una superficie antitrauma adatta all'altezza di caduta massima (rif. EN1177)

SCHEDA TECNICA (Technical Data Sheet)

Art.: T0010497

Step

25-Nov-22

LE MISURE SONO ESPRESSE IN MM (MEASUREMENTS ARE EXPRESSED IN MM)

TOFFOLI
Giochi

TIEGI s.r.l
Via Benedetto Croce 7
Z.I. "CONDOTTI BARDINI"
31058 SUSEGANA (TV)
0438-460519

Ci riserviamo a termini di Legge la proprietà di questo disegno con divieto di renderlo comunque noto a terzi senza la nostra approvazione.

SHEET 3 OF 5

Tubi in metallo curvati,
verniciati per cataforesi
e laccate a polvere

Manopole in polietilene

L'attrezzo è provvisto di codice
Qrcode per la visione di video
esplicativo d'uso

Piastre in metallo
verniciate per cataforesi
e laccate a polvere

**TUTTI GLI ELEMENTI DI FISSAGGIO, VITI, DADI, RONDELLE ECC.
SONO IN ACCIAIO ZINCATO E PROTETTI DA GHIERE E TAPPI IN POLIETILENE**

SCHEMA TECNICA (Technical Data Sheet)

Art.: T0010497

Step

25-Nov-22

LE MISURE SONO ESPRESSE IN MM (MEASUREMENTS ARE EXPRESSED IN MM)

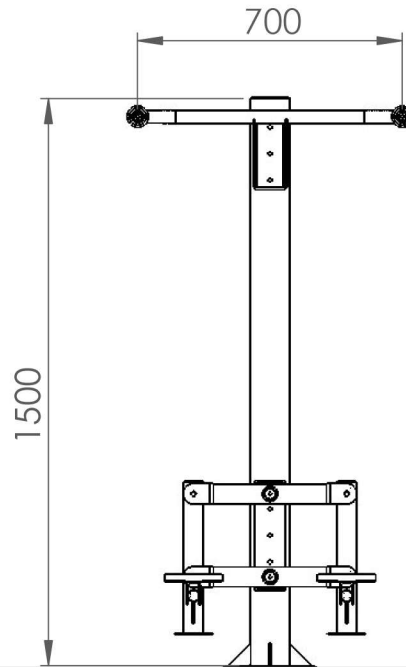
TOFFOLI
Giochi
Responsabile di attività

TIEGI s.r.l
Via Benedetto Croce 7
Z.I. "CONDOTTI BARDINI"
31058 SUSEGANA (TV)
0438-460519

Ci riserviamo a termini di Legge la proprietà di questo disegno con divieto di renderlo comunque noto a terzi senza la nostra approvazione.

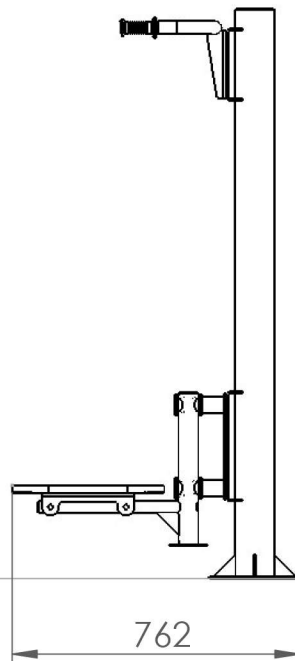
SHEET 4 OF 5

VISTA FRONTALE
(Frontal View)



**ALTEZZA MASSIMA
DI CADUTA LIBERA**
(Maximum Free
Fall height): **50 cm**

VISTA LATERALE
(Frontal View)



INGOMBRO MAX (Overall Dimensions)

SCHEDA TECNICA (Technical Data Sheet)

Art.: T0010497

Step

25-Nov-22

LE MISURE SONO ESPRESSE IN MM (MEASUREMENTS ARE EXPRESSED IN MM)

TOFFOLI
Giochi

TIEGI s.r.l
Via Benedetto Croce 7
Z.I. "CONDOTTI BARDINI"
31058 SUSEGANA (TV)
0438-460519

Ci riserviamo a termini di Legge la proprietà di questo disegno con divieto di renderlo comunque noto a terzi senza la nostra approvazione.

SHEET 5 OF 5